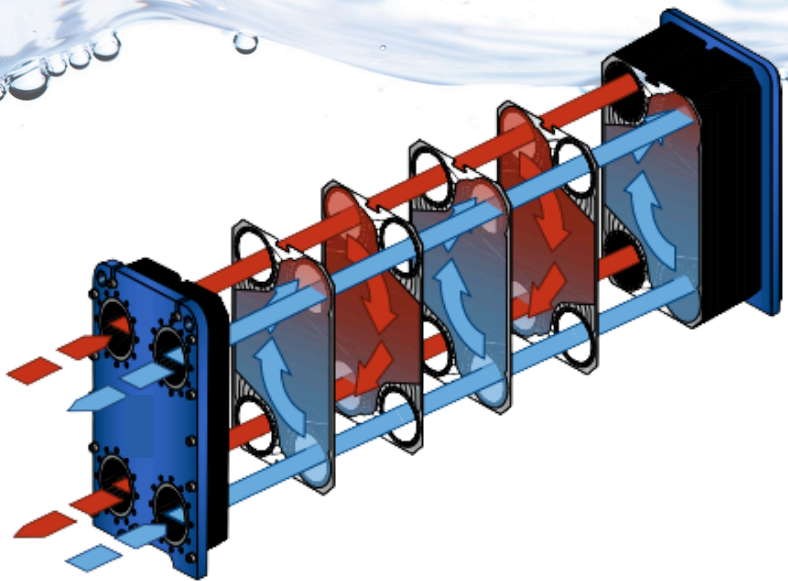
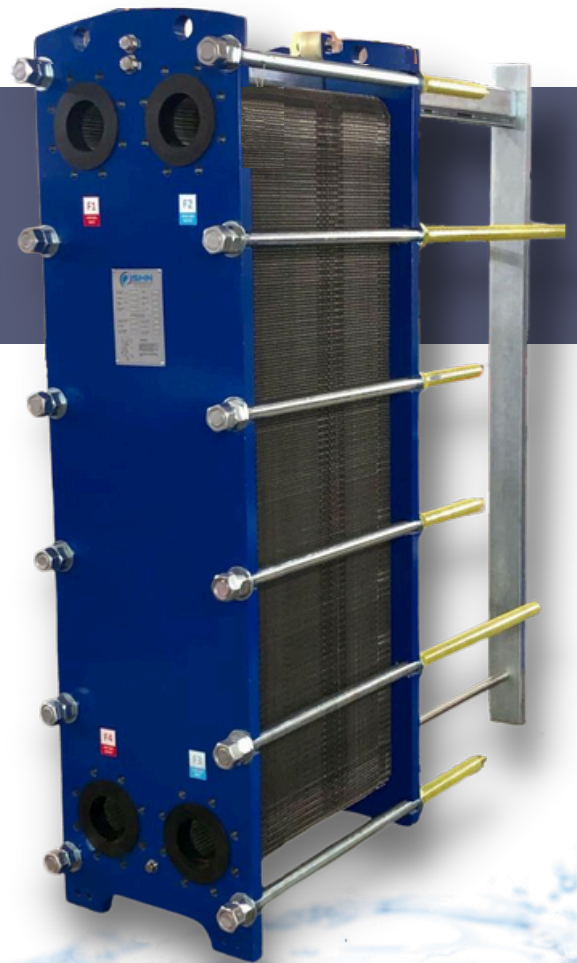


INTERCAMBIADORES DE CALOR DE PLACAS

Los intercambiadores de calor de placas **TORO** son la opción ideal para una amplia gama de aplicaciones dentro del mercado HVAC. Disfruta de las ventajas de una solución a la medida que se adapta perfectamente a tus necesidades y que reduce tu consumo de energía.

Con tecnologías innovadoras y de diseño inteligente.

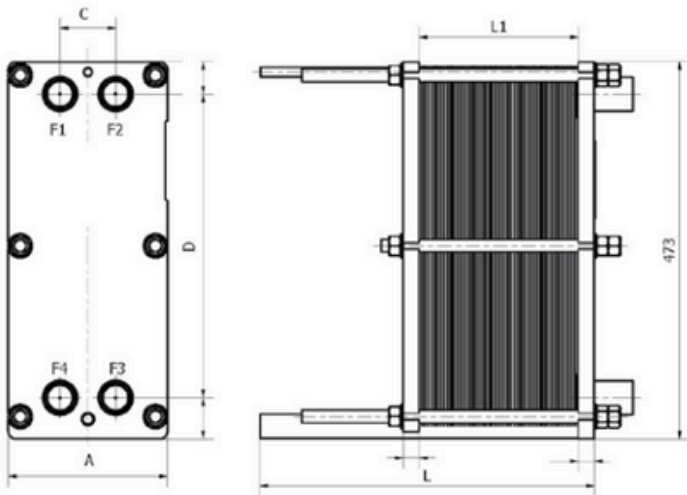


Beneficios:

- Reduce el consumo de energía.
- Alto rendimiento y baja presión, elimina cargas innecesarias en su sistema y optimiza el rendimiento del sistema en general
- El diseño da como resultado una solución compacta con un tamaño reducido, una instalación sencilla y fácil acceso para mantenimiento.

Donde el agua fluye, TORO avanza

TORO WATER SOLUTIONS



Contamos con la mayor cartera de placas y personalizamos cada intercambiador de calor para cumplir con sus requisitos exactos.

MODELO	A (in)	Largo máximo (in)	C (in)	Número Máximo de Placas	Diámetro de Conexión (in)
S4A	7.87	19.68	2.76	90	1-1/4
S7A	11.81	23.62	4.96	86	2
S9A	15.55	39.37	7.56	178	2-1/2
S14A	11.81	23.62	4.96	86	2
S19A	15.55	39.37	7.56	178	2-1/2
S22	18.9	59.05	8.86	186	4
S47	19.49	78.74	8.86	325	4
S62	25.2	236.22	11.65	1023	6



Matriz Monterrey

Hermenegildo Galeana 2902 Col. Del Norte, Monterrey, N.L. C.P. 64500
Conmutador 81-8989-9372

Sucursal CDMX

Calle Buen Tono #14. Col. industrial.
Delegación Gustavo A madero C.P. 07800
CDMX
Tel. 55-5546-2618 y 55-2454-4647



Sucursal Guadalajara

La Luna No.2639 Col. Jardines del Bosque,
Guadalajara, Jalisco
C.P. 44520
Tel. (33) 1028-2051y 33-1817-0493
Directo 33-1380-4560

Sucursal Cancún

Bldv. Luis Donald Colosio Carr. Cancún-
Aeropuerto Mza.23, Lote 23, Int 29A,
Cancún, Quintana Roo C.P. 77560
Tel. (998) 886-2963